

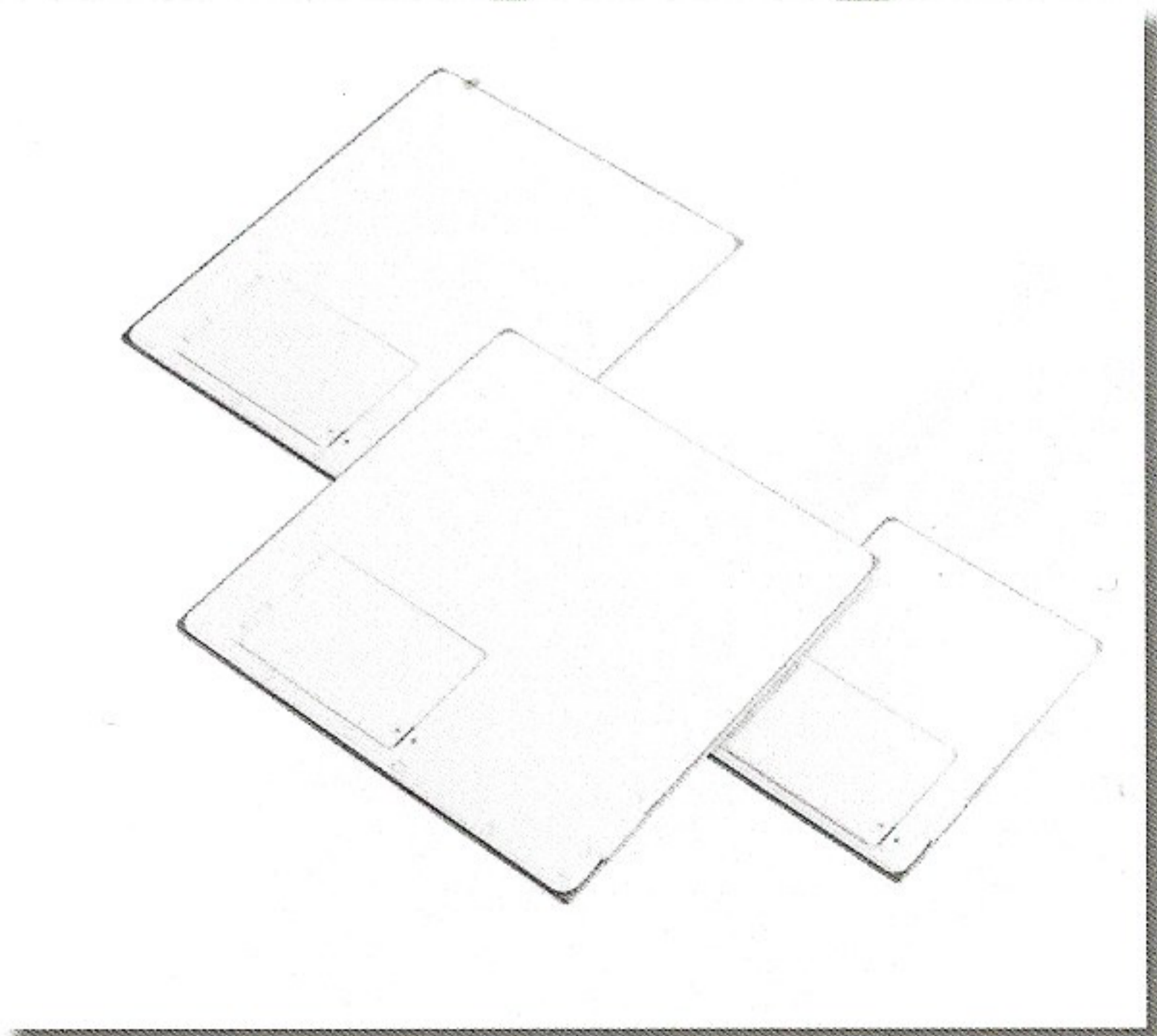
**FUJIFILM**



**IMAGE-X S.r.l.**  
Via Vittorio Veneto, 49/1  
20091 BRESCO (MI)  
Tel.02.61420867-Fax 02.66506304  
P.IVA 04473070961

# **RXD-VET**

soluzioni digitali per la radiologia veterinaria

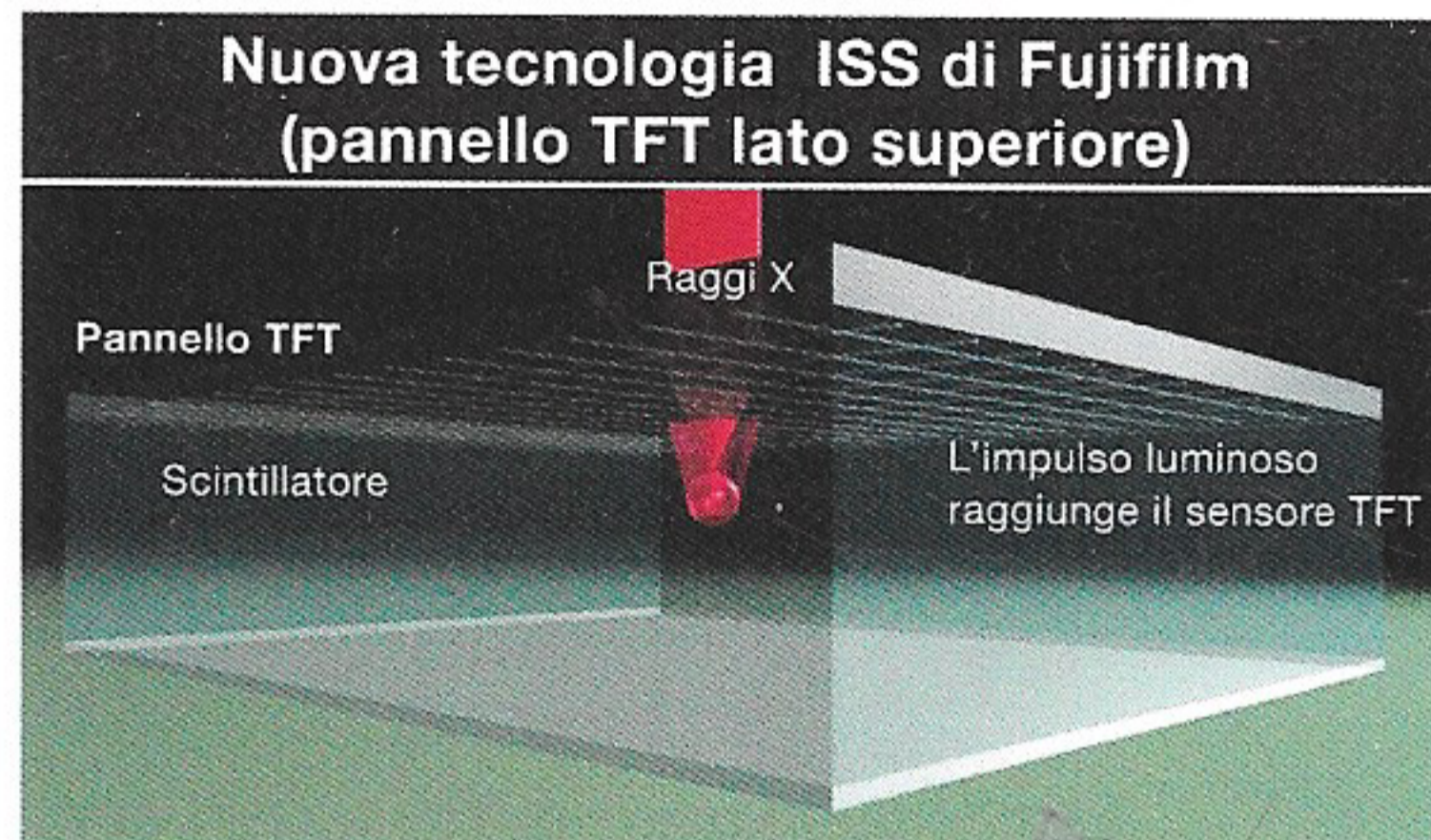
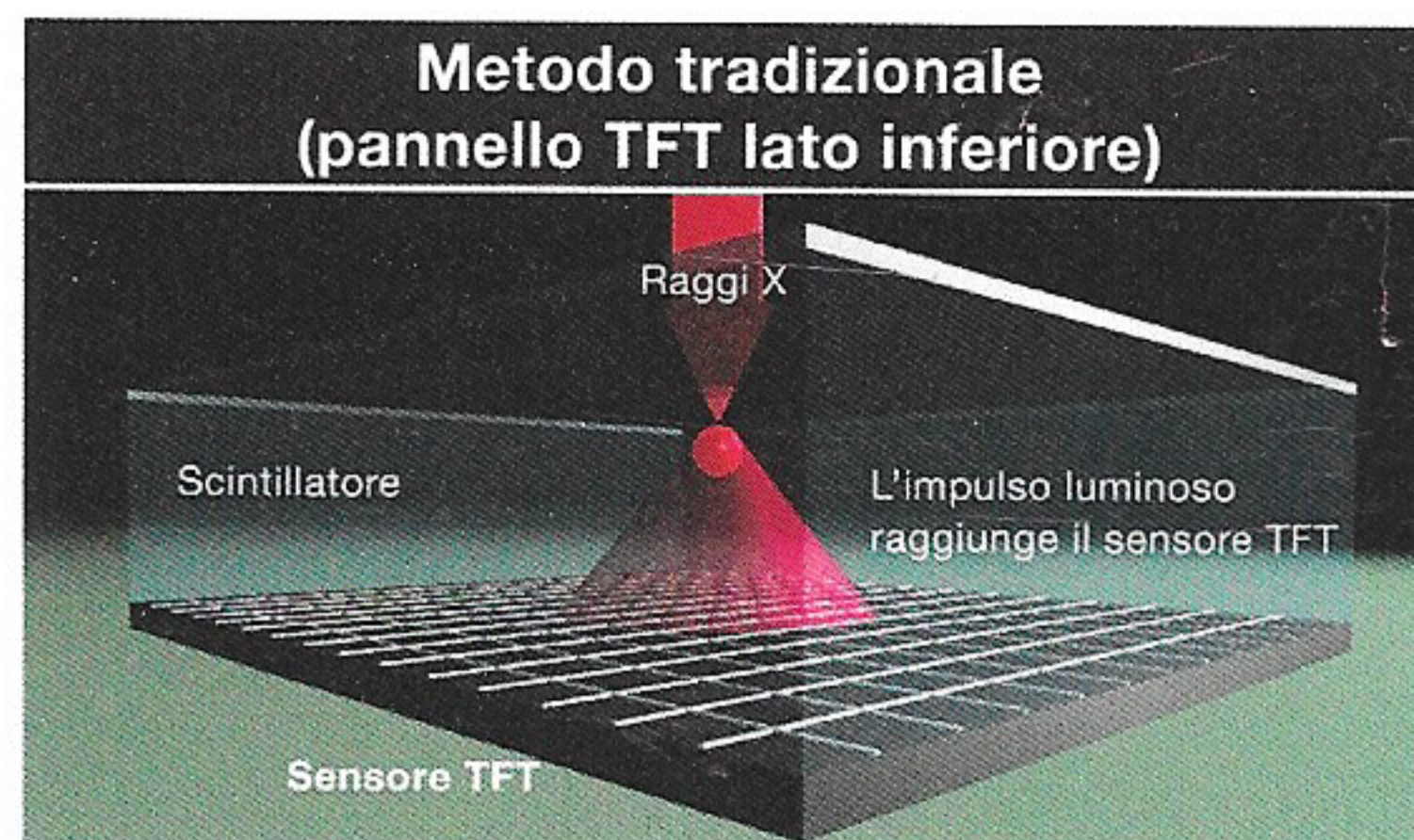


# La prima soluzione *flat panel* dedicata interamente alla radiologia veterinaria



## ISS: TECNOLOGIA BREVETTATA PER UNA QUALITA' SUPERIORE

FDR D-EVO di Fujifilm è un detettore a semiconduttore dalle dimensioni di una cassetta tradizionale ed è costituito da uno strato di ossisolfuro di gadolinio (GOS) e da una matrice di sensori TFT, entrambi posizionati sullo strato dello scintillatore GOS. La tecnologia brevettata ISS (Irradiation Side Sampling) riduce al minimo la dispersione e la diffusione dei raggi X e migliora la nitidezza delle immagini; grazie allo strato di ossisolfuro di gadolinio, che contraddistingue questa tipologia di detettori, è stato possibile migliorare l'efficienza quantica di rivelazione (DQE). Il risultato è una riduzione fino al 50% della dose di raggi X impiegata rispetto ai tradizionali sistemi



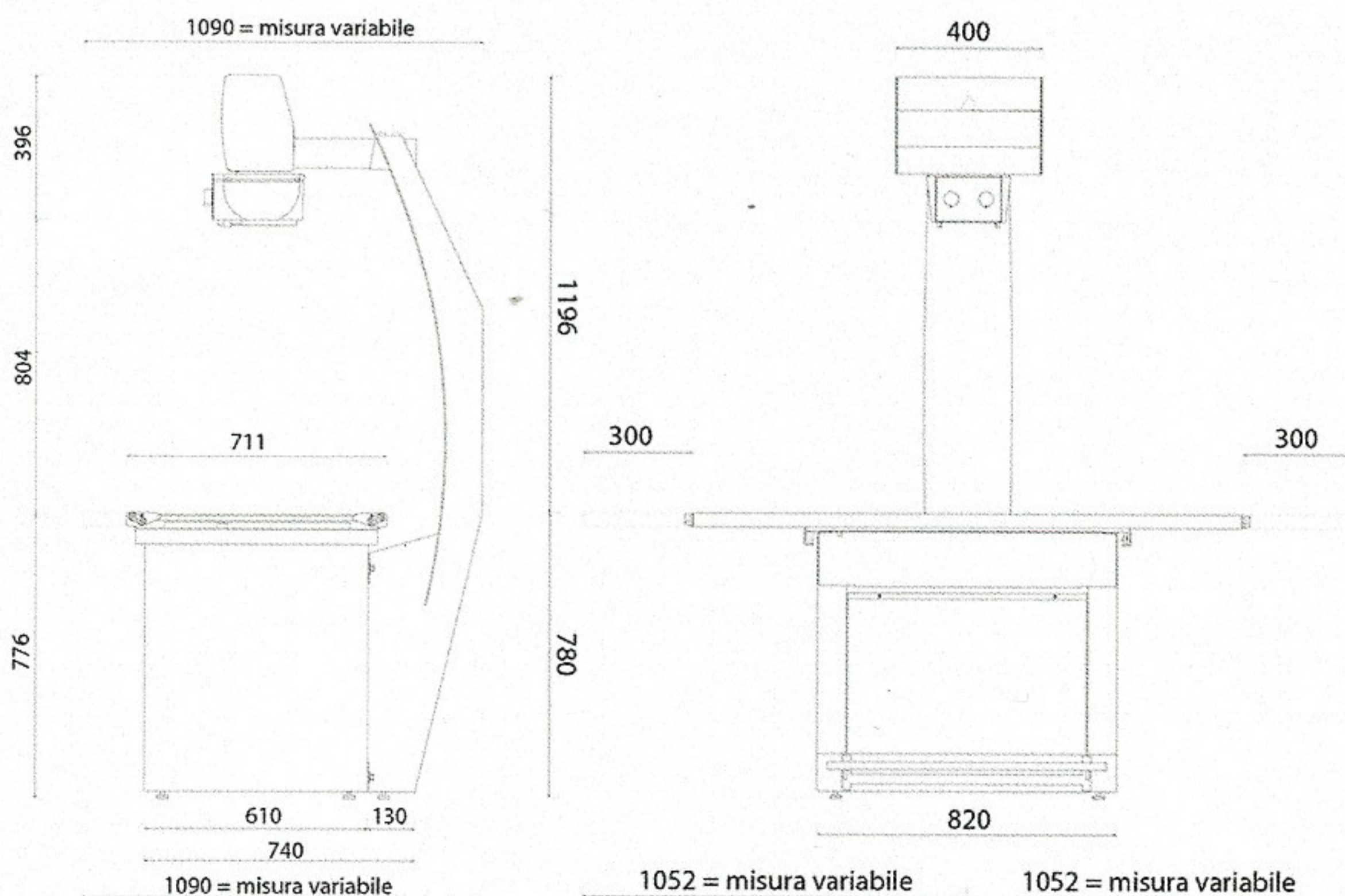


### RX D-VET: NUOVA CONSOLLE PER LA VETERINARIA

Una nuova interfaccia grafica, con possibilità avanzate di integrazione ed interfacciamento: tutto ideato e sviluppato con l'intento di adattarsi alle necessità della diagnostica veterinaria.

La consolle RX D-VET si offre all'operatore con una veste grafica estremamente lineare ed intuitiva, arricchita con funzionalità avanzate di trattamento delle immagini, di calcolo e misurazione, di processing ed esaltazione dei dettagli.

L'estrema flessibilità di impiego del software permette di configurare il sistema RX D-VET a seconda delle necessità di ogni presidio, interfacciando il detettore e la consolle di comando con il tavolo radiologico pre esistente o completando l'installazione con l'apparato radiogeno che può essere fornito unitamente al sistema.



### GENERATORE

- Alimentazione monofase, 230V, 50/60 Hz
- Potenza di 30 KW
- Alta frequenza
- Modalità di esposizione: Selezione automatica dei parametri Manuale a 2 o 3 parametri
- Sistema di autodiagnosi con memorizzazione dei log d'errore
- Tensione regolabile da 40 a 125 kVp
- Corrente regolabile fino a 400 mA
- Tempo di esposizione variabile da 2 a 2000 msec
- Anodo rotante e doppia macchia focale: 0,6 e 1,3 mm
- Protezione inverter e tubo RX
- Dispositivo di controllo delle condizioni di lavoro del tubo
- Indicazione visiva e acustica dell'emissione raggi

### SISTEMA DI ESPOSIZIONE AUTOMATICA (APR)

- Disponibilità di più set di parametri (cane, gatto, ecc...)
- Diverse aree anatomiche per ogni set memorizzato